

Fig. 1

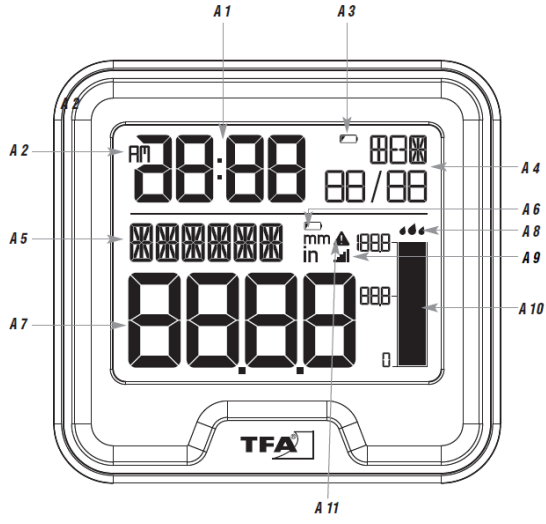


Fig. 2

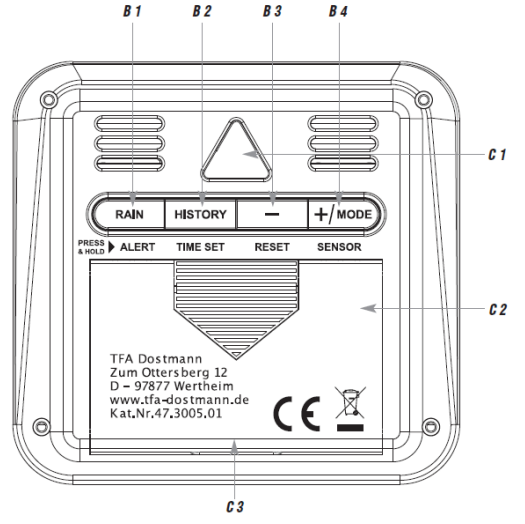


Fig. 3

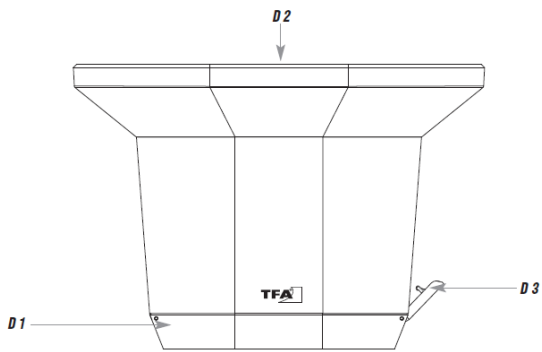
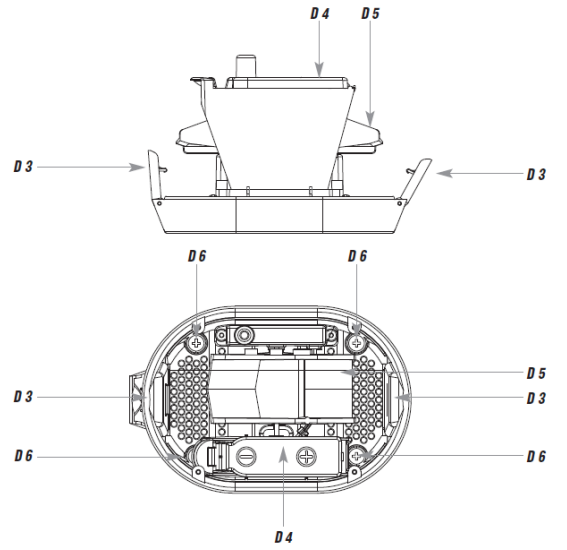


Fig. 4



## **Pluviometru digital fără fir**

Vă mulțumim că ați ales acest instrument de la TFA.

### **1. Înainte de a utiliza acest produs**

- Vă rugăm să vă asigurați că citiți cu atenție manualul de instrucțiuni.
- Urmărirea și respectarea instrucțiunilor din manualul dumneavoastră va preveni deteriorarea instrumentului dumneavoastră și pierderea drepturilor dumneavoastră ca urmare a defectelor cauzate de utilizarea incorectă.
- Nu vom fi răspunzători pentru nicio daune apărute ca urmare a nerespectării acestor instrucțiuni. De asemenea, nu ne asumăm nicio responsabilitate pentru citirile incorecte sau pentru orice consecințe care decurg din acestea.
- Vă rugăm să acordați o atenție deosebită indicațiilor de siguranță!
- Vă rugăm să păstrați în siguranță acest manual de instrucțiuni pentru referințe ulterioare.

### **2. Conținutul pachetului**

- Pluviometru fără fir (stație de bază)
- Senzor de ploaie (transmițător), nr. 30.3233.01
- Manual de utilizare

### **3. Gama de aplicații și toate beneficiile noului dumneavoastră instrument**

- Transmitere wireless a datelor despre precipitații (433 MHz), rază de până la 100 m (câmp deschis)
- Indicarea cantității curente de precipitații, a ultimei ore, ultimelor 24 de ore, 7 zile, lună, an precum și cantitatea totală de precipitații
- Istoricul lunar al precipitațiilor din ultimele 12 luni
- Alertă de precipitații (24 de ore)
- Temperatura interioară
- Ceas cu data
- Ideal pentru gradinarit și în scopuri agricole și pentru toți cei care doresc să afle mai multe despre natura

### **4. Pentru siguranța dumneavoastră**

- Acest produs este destinat exclusiv domeniului de aplicare descris mai sus. Trebuie utilizat numai așa cum este descris în aceste instrucțiuni.
- Reparațiile, modificările sau modificările neautorizate ale produsului sunt interzise.

### **Atenție! Risc de accidentare:**

- Nu lăsați aceste dispozitive și bateriile la îndemâna copiilor.
- Piese mici pot fi înghițite de copii (sub trei ani).

- Bateriile conțin acizi nocivi și pot fi periculoase dacă sunt înghițite. Dacă o baterie este înghițită, aceasta poate duce la arsuri interne grave și deces în decurs de două ore. Dacă bănuți că o baterie ar fi putut fi înghițită sau prinsă în alt mod în corp, solicitați imediat ajutor medical.
- Bateriile nu trebuie aruncate în foc, scurtcircuitate, demontate sau reîncărcate. Pericol de explozie!
- Bateriile slabe trebuie schimbate cât mai curând posibil pentru a preveni deteriorarea cauzată de scurgeri.
- Nu utilizați niciodată o combinație de baterii vechi și noi împreună, nici baterii de diferite tipuri.
- Evitați contactul cu pielea, ochii și membranele mucoase atunci când manipulați bateriile cu scurgeri. În caz de contact, clătiți imediat zonele afectate cu apă și consultați un medic.

## **Pluviometru fără fir**

Informații importante despre siguranța produsului!

- Nu expuneți dispozitivul la temperaturi extreme, vibrații sau șocuri.
- Protejați stația de bază de umezeală.

## **5. Elemente**

### **5.1 Stație de bază (Receiver)**

**A:** Afișaj LCD (Fig. 1):

**A 1:** Timpul

**A 2:** AM/PM

**A 3:** Simbol baterie pentru stația de bază

**A 4:** Data, ziua săptămânii/temperatura interioară

**A 5:** Interval cantitatea de precipitații

**A 6:** Simbolul bateriei pentru transmițător

**A 7:** Cantitatea de precipitații

**A 8:** Simbol picătură de ploaie

**A 9:** Simbol de recepție a senzorului de ploaie

**A 10:** Diagrama cantității de precipitații

**A 11:** Simbol de alarmă

**B:** Butoane (Fig. 2):

**B1:** Butonul RAIN

**B 2:** Butonul HISTORY

**B3:** - buton

**B 4:** Buton +/-MODE

**C:** Carcasă (Fig. 2):

**C1:** Orificiu de montare pe perete

**C2:** Compartiment baterie

**C3:** Stand (despărțit)

**5.2** Transmițător (Fig. 3+4):

**D 1:** Baza

**D 2:** Pâlnie

**D 3:** Filele de blocare

**D 4:** Compartiment baterie

**D 5:** Rocker

**D 6:** 4 orificii de montare

## **6. Noțiuni introductive**

### **6.1 Introduceți bateriile**

- Așezați instrumentele pe o masă la o distanță de aproximativ 1,5 metri unul de celălalt. Evitați să vă apropiați de posibile surse de interferență, cum ar fi dispozitive electronice și echipamente radio.

#### **6.1.1 Senzor de ploaie**

- Deschideți cele două urechi de pe fiecare parte a senzorului de ploaie și ridicați porțiunea pâlnie.
- Deschideți compartimentul bateriei și introduceți două baterii AA noi de 1,5 V. Asigurați-vă că polaritatea este corectă (vezi marcajul de pe capac).
- Scoateți blocarea de transport al balansoarului.
- Închideți capacul carcasei și blocați-l.

#### **6.1.2 Stație de bază**

- Scoateți folia de protecție de pe afișajul stației de bază.

#### **Pluviometru fără fir**

- Deschideți compartimentul pentru baterii al stației de bază împingând capacul compartimentului pentru baterii în jos cu ambele degete mari. Introduceți două baterii AA noi de 1,5 V, polaritatea conform ilustrației. Asigurați-vă că polaritatea este corectă. Dispozitivul vă va avertiza cu un bip și toate segmentele vor fi afișate pentru o scurtă clipă. Închideți din nou compartimentul bateriei.

### **6.2 Recepția valorilor exterioare**

- Stația de bază va scana valorile exterioare ale transmițătorului. Simbolul de recepție al senzorului de ploaie clipește. Dacă recepția are succes, cantitatea de precipitații (0,0 la început) apare pe afișajul stației de bază. Pentru a simula valorile precipitațiilor, mișcați balansoarul (timp de transmisie 45 de secunde).

- Dacă recepția valorilor exterioare eșuează, pe afișajul stației de bază apare „---”. Verificați bateriile și încercați din nou.

Verificați dacă există vreo sursă de interferență.

- De asemenea, puteți începe inițializarea manual. Apăsați și mențineți apăsat butonul +/MODE de pe stația de bază timp de trei secunde.

Stația de bază va încerca să primească valorile măsurate.

## 7. Funcționare

- Dacă tonul tastei este activat, fiecare operare a butonului este confirmată cu un bip.
- Apăsați butonul +/MODE în modul normal pentru a comuta între temperatura interioară și dată.
- Apăsați și mențineți apăsat butonul +/MODE sau - în modul de setare pentru modul rapid.
- Dispozitivul va ieși automat din modul de setare dacă nu este apăsat niciun buton timp de 20 de secunde.

### 7.1 Setări

- Apăsați și mențineți apăsat butonul **HISTORY** timp de 3 secunde. BEEP (implicit: pornit) clipește. Apăsați butonul +/MODE sau - pentru a dezactiva sau a activa tonul tastei. Apăsați din nou butonul **HISTORY** și secvența de setare este afișată după cum urmează: ore și minute, afișare 24 sau 12 ore, an, lună, zi, secvență lună/zi Zi/L sau L/Zi, unitatea de cantitate de ploaie și unitatea de temperatură : Reglați apăsând butonul +/MODE sau - **buton**.

- Confirmați setarea cu butonul **HISTORY**.

#### 7.1.1 Setarea afișajului pe 12/24 de ore

- În modul de setare puteți alege între sistemul de 12 sau 24 de ore (implicit: 24 de ore).
- În sistemul 12-HR apare AM (înainte de prânz) sau PM (după prânz) pe ecran.

#### 7.1.2 Setarea formatului datei

- În modul de setare pot fi selectate două date diferite: data/luna (versiunea europeană) sau luna/data (versiunea americană) (implicit: Ziua/L).

#### 7.1.3 Setarea unității cantității de precipitații

- În modul de setare, puteți alege între mm (milimetru) sau în (inchi) ca unitate de măsură a cantității de precipitații.

#### 7.1.4 Setarea unității de temperatură

- În modul de setare, puteți schimba între °C (Celsius) sau °F (Fahrenheit) ca unitate de temperatură.

## Pluviometru fără fir

### 8. Indicarea cantității de precipitații

- Cantitatea de precipitații este afișată pe grafic.
- Când începe să plouă simbolul picăturii de ploaie începe să clipească.
- ACUM - cantitatea de precipitații la începutul ploii. Se resetează automat după 30 de minute fără ploaie. Simbolul picăturii de ploaie nu mai clipește.
- Apăsăți butonul **RAIN** în modul normal pentru a schimba afișarea între indicațiile privind cantitatea de precipitații:
  - Cantitatea de precipitații din ultima oră (O oră)
  - Cantitatea de precipitații din ultimele 24 de ore (24 de ore)
  - Cantitatea de precipitații din ultimele 7 zile (7 ZILE)
  - Cantitatea de precipitații din ultima lună (LUNA)
  - Cantitatea de precipitații din ultimul an (AN)
- Indicarea cantității TOTALE de precipitații de la configurare sau de la ultima resetare.
- NOTĂ: Țineți apăsat butonul (- **button**) timp de 3 secunde pentru a șterge citirile înregistrate. Fiecare indicație privind cantitatea de precipitații poate fi resetată individual.
- Dispozitivul va ieși automat din modul cantitatea de precipitații dacă nu este apăsat niciun buton timp de 20 de secunde.

### 9. Alerta de ploaie 24 de ore

- Apăsăți butonul **RAIN** în modul normal timp de 3 secunde pentru a intra în modul de alertă de ploaie.
- ALERT OFF - Alerta oprită (setare implicită) apare pe ecran.
- Apașați butonul **+ /MODE** sau **-button** pentru a intra în modul alertă de ploaie (pornită) (on).
- ALERT sau 2.0 (implicit) sau ultimele valori ajustate vor apărea pe ecran.
- Apăsăți butonul **RAIN**.
- Valoarea de alertă clipește și simbolul de alertă este afișat și apare pe ecran. Alarma este activată.
- Apăsăți butonul **+ /MODE** sau **- button** pentru a regla valoarea alertei.
- Confirmați setarea cu butonul **RAIN**.
- Dacă o limită de alertă selectată este depășită, un sunet de alarmă va suna timp de 5 secunde la stația de bază. Simbolul de alarmă clipește.
- Tonul de alarmă va suna din nou timp de 5 secunde în fiecare minut.
- Apăsăți orice buton pentru a opri alarma.

- Simbolul de alarmă va continua să clipească până când valoarea măsurată este sub limita de alarmă.

## 10. Modul istoric

- Apăsati butonul **HISTORY** în modul normal pentru a intra în modul istoric.
- **HIST**, luna curentă și cantitatea de ploaie apar pe afișaj.
- Instrumentul stochează valorile a 12 luni. Apăsati din nou butonul **HISTORY** pentru a derula înapoi istoricul ploilor din ultimele 12 luni.
- Dispozitivul va ieși automat din modul istoric dacă nu este apăsat niciun buton timp de 20 de secunde.

## 11. Poziționarea stației de bază și a transmițătorului

- Așezați senzorul de ploaie orizontal într-o zonă în care ploaia poate ajunge direct în container, în mod ideal la 60 până la 90 cm deasupra solului pe o platformă mică.
- Stația de bază poate fi amplasată pe orice suprafață plană cu piciorul pliabil sau montat pe perete într-un loc ales cu orificiul de montare, ambele aflate în spatele unității. Asigurați-vă că evitați în apropierea oricărei surse de interferență, cum ar fi ecranele computerelor, televizoarele sau obiectele metalice solide.

### Pluviometru fara fir

- Odată aleasă locația dorită, verificați dacă transmisia de la transmițător la stația de bază este posibilă (rază de transmisie de până la 100 m în zone deschise). În interiorul peretilor plini, în special cei cu piese metalice, raza de transmisie poate fi redusă considerabil.
- Dacă este necesar, alegeți o altă poziție pentru transmițător și/sau stația de bază.
- Montați baza senzorului de ploaie cu 4 șuruburi de fixare.

## 12. Îngrijire și întreținere

- Curățați dispozitivele cu o cârpă moale umedă. Nu utilizați solvenți sau agenți de curățare.
- Verificați și curățați periodic pluviometrul pentru performanța optimă a măsurării precipitațiilor. Pâlnia trebuie curățată în mod obișnuit și eliberată de frunze și murdărie.
- Scoateți bateriile dacă nu utilizați dispozitivele pentru o perioadă lungă de timp.

### 12.1 Înlocuirea bateriei

- Schimbați bateriile stației de bază când simbolul bateriei apare pe afișajul orei.
- Schimbați bateriile senzorului de ploaie, când simbolul bateriei apare pe afișajul cantității de ploaie.
- Vă rugăm să rețineți:

Când bateriile sunt schimbate, contactul dintre transmițător și stația de bază trebuie restabilit - așa că introduceți întotdeauna baterii noi în ambele dispozitive sau începeți căutarea manuală a transmițătorului.

### 13. Depanare

Fără afișaj

→ Asigurați-vă că polaritatea bateriilor este corectă

→ Schimbați bateriile

Fără recepție de transmițător

Afișează „---”

→ Nu este instalat niciun emițător

→ Verificați bateriile emițătorului (nu utilizați bateri reîncarcabile!)

→ Reporniți transmițătorul și stația de bază conform manualului.

→ Începeți căutarea manuală a emițătorului:

Apăsați butonul +/MODE de pe stația de bază timp de 3 secunde

→ Alegeți un alt loc pentru transmițător și/sau bază stație

→ Reduceți distanța dintre transmițător și stație de bază

→ Verificați dacă există vreo sursă de interferență

Afișează HI/LO

→ În afara domeniului de măsurare

Indicație incorectă

→ Schimbați bateriile

→ Curățați senzorul de ploaie

#### Specificatii tehnice:

Interval de masurare a precipitatiilor	0....9999 mm
Intrevalul de masurare a temperaturii	0....+37°C
Raza maxima	100 m
Ceas	ceas cu quartz
Frecventa de transmisie	433 MHz

Material	plastic
Asamblare	Pentru perete sau in picioare
Alimentare electrica	baterii
Baterii	4 x 1,5 V AA
Baterii incluse	Nu